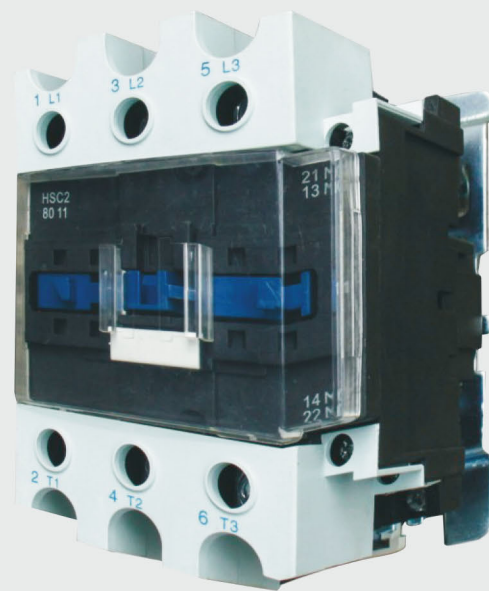


HSC2

交流接触器

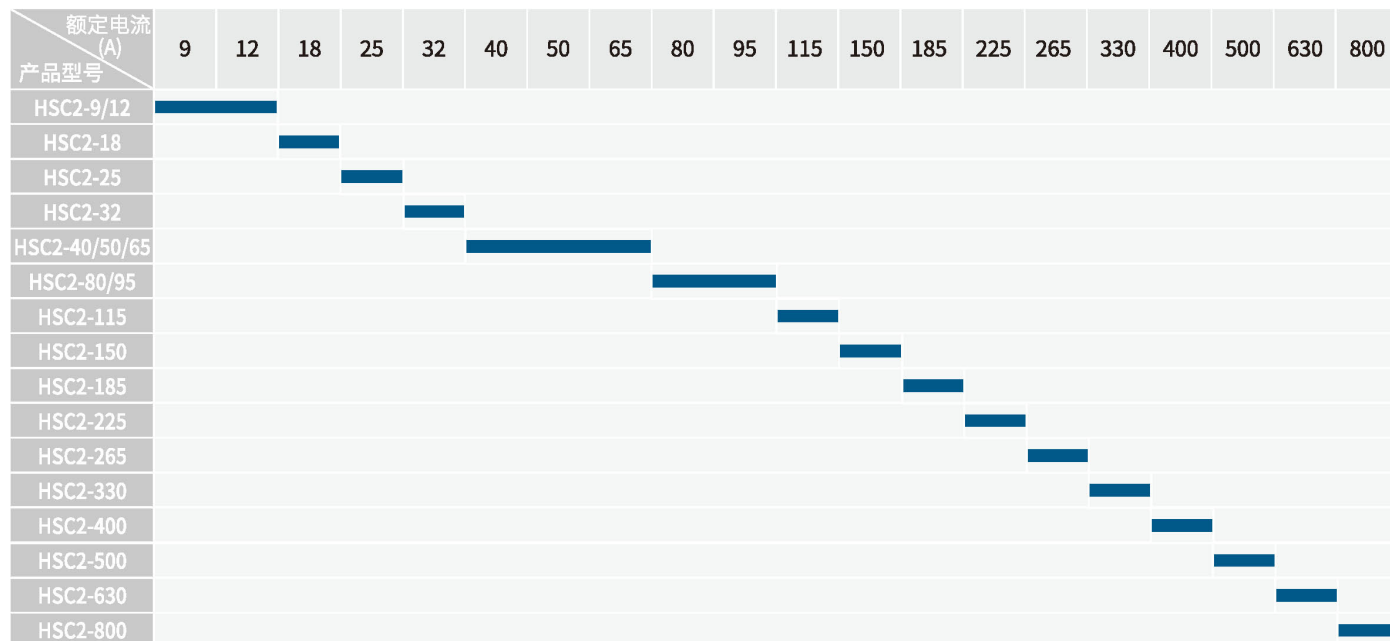


产品概览

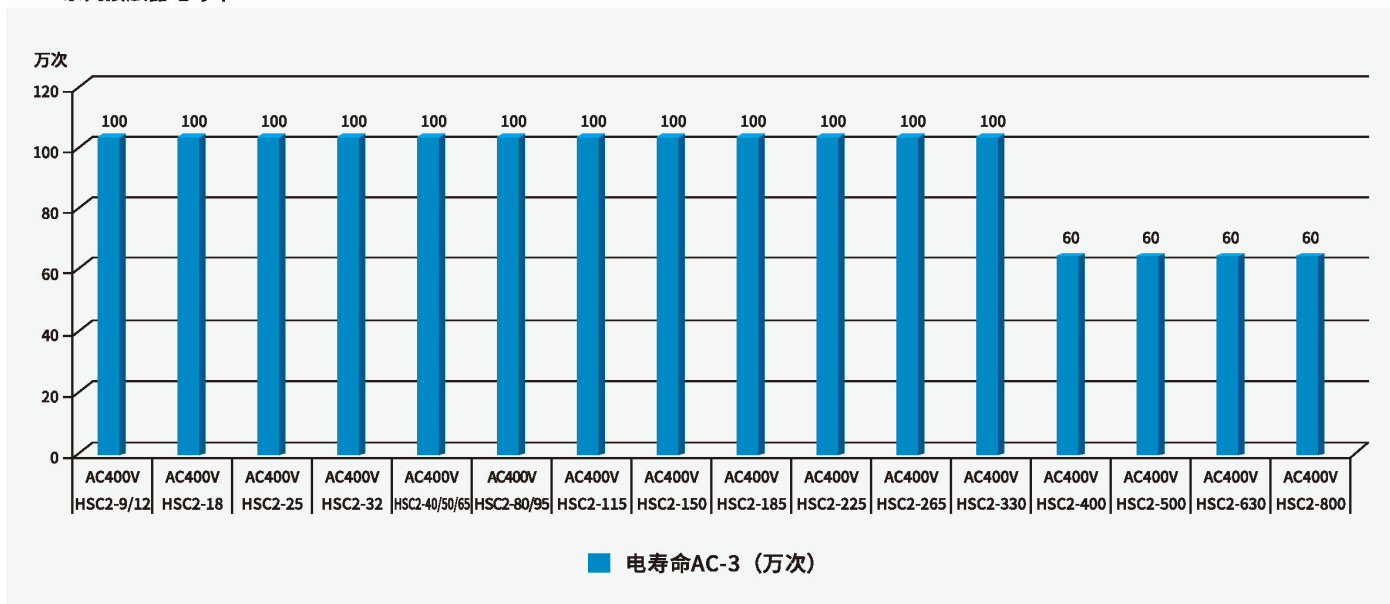
HSC2产品系列



HSC2系列接触器额定电流



HSC2系列接触器电寿命



1、用途和范围

HSC2系列交流接触器（以下简称接触器）适用于交流 50Hz、额定工作电压至400V，在AC-3使用类别下额定工作电流至800A的电路中，供远距离接通和分断电路及频繁起动，控制交流电动机。还可与适当的热过载继电器组成电磁起动器，以保护可能发生操作过负荷的电路。

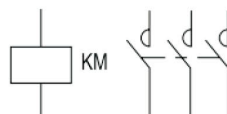
接触器可组装积木式辅助触头模块。

本产品符合IEC60947-4 GB/T14048.4 GB/14048.5标准。

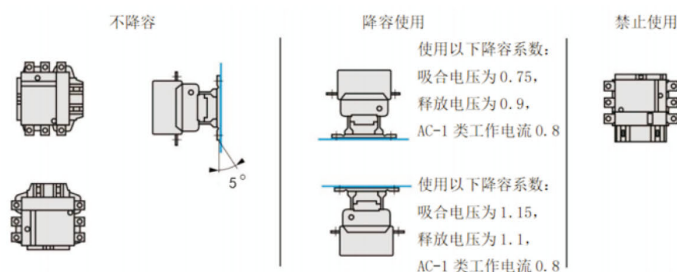
2、正常工作条件和安装条件

- a)、周围环境温度: -25°C~+40°C;
- b)、海拔高度:不超过2000m;
- c)、空气相对湿度:在周围最高温度为+40°C时不超过50%，在较低温度下可以有较高的相对湿度，最湿月的月平均最大相对湿度为90%，同时该月的月平均最低温度+25°C，由于因温度变化而发生在产品表面的凝露，必须采取措施;
- d)、污染等级为3级;防护等级:IP20;
- e)、安装类别(过电压类别): III;
- f)、冲击和振动:接触器应安装和使用在无显著摇动冲击和振动的地方。
- g)、使用工作制:八小时工作制;不间断工作制;
- h)、安装位置:安装面对垂直面的倾斜度为±5°;
- i)、安装方式:
HSC2-32及以下为TH35导轨或M4螺钉安装;
HSC2-40~95为TH35或TH75导轨或M6螺钉安装;
HSC2-115~330为M6螺钉安装;
HSC2-400~500为M8螺钉安装;
HSC2-630~800为M10螺钉安装。

电气符号



注) 对于特殊安装请参照下图降容使用，特殊环境请联系我司确认。



3、型号及含义

HS	C	2	—	<input type="checkbox"/>	<input type="checkbox"/>	<input type="checkbox"/>	<input type="checkbox"/>
1	2	3		4	5	6	7
序号	含义						
1	企业代号（杭申）						
2	接触器						
3	设计序号						
4	壳架电流（A）						
5	常开辅助触头个数						
6	常闭辅助触头个数						
7	控制线圈电压：AC230V/AC400V						

壳架电流：09、12、18、25、32、40、50、65、80、95、115、150、185、225、265、330、400、500、630、800

注：HSC2系列交流接触器可与HSJR1系列热过载继电器配套实现过载、缺相保护，可插接亦可分体独立安装，详见HSJR1系列样本资料。

表1

电流规格 (A)	接通条件				接通和分断条件		
	I/Ie	U/Ue	cosφ	间隔时间(s)	Ic/Ie	Ur/Ue	cos φ
≤100	10	1.05	0.45	10~80	8	1.05	0.45
>100			0.35				0.35

4、主要技术性能指标

4.1 接触器主回路主要技术参数见表1

电流规格 (A)		09	12	18	25	32	40	50	65	80	95	
额定绝缘电压 U_i V		1000										
额定冲击耐受电压 U_{imp} kV		8										
约定发热电流 I_{th} A		25	25	32	40	50	60	80	80	125	125	
额定工作电压 U_e V		AC230V/AC400V										
额定工作电流 I_e A $\theta \leq 40^\circ\text{C}$	AC-3 400V	09	12	18	25	32	40	50	65	80	95	
	AC-1 400V	25	25	32	40	50	60	80	80	125	125	
控制电动机功率kW AC-3 400V		4	5.5	7.5	11	15	18.5	22	30	37	45	
额定接通能力 A		接通电流: $10 \times I_e$ (AC-3)、 $1.5 \times I_e$ (AC-1)										
额定分断能力 A		分断电流: $8 \times I_e$ (AC-3)、 $1.5 \times I_e$ (AC-1)										
短时耐受电流 A 从冷态开始, 此 前 30 分钟无电 流 $\theta \leq 40^\circ\text{C}$	1s	210	210	240	380	430	720	810	900	990	1100	
	10s	105	105	145	240	260	320	400	520	640	800	
	1min	61	61	84	120	138	165	208	260	320	400	
	10min	30	30	40	50	60	72	84	110	135	135	
机械寿命	寿命次数/万次	1000					800				600	
	操作频率 1/h	≤ 3600										
电寿命	AC-3/万次	100										
	操作频率 1/h	≤ 1200					≤ 600					
每极阻抗 I_{th} 及 50Hz m Ω		2.5	2.5	2.5	2.5	2	1.5	1.5	1	0.8	0.8	
额定控制电压 U_s V		AC230V/AC400V										
吸合电压 V		$0.85 \sim 1.10 U_s$ (AC)										
释放电压 V		$0.20 \sim 0.75 U_s$ (AC)										
线圈	起动功耗 VA	65	65	65	95	95	195	195	195	200	200	
	吸持功耗 VA	7.8	7.8	7.8	11.24	11.24	25.76	25.76	25.76	26.24	26.24	
吸合时间 ms		10-24					19-26			19-35		
释放时间 ms		4-20					7-15			5-22		
能效等级		3					2					
抗冲击性能1/2 正弦波=11ms	接触器打开	10gn	10gn	10gn	8gn	8gn	10gn	10gn	10gn	8gn	8gn	
	接触器闭合	15gn	15gn	15gn	15gn	15gn	15gn	15gn	15gn	10gn	10gn	
抗震性能 8...300Hz	接触器打开	2gn	2gn	2gn	2gn	2gn	2gn	2gn	2gn	2gn	2gn	
	接触器闭合	4gn	4gn	4gn	4gn	4gn	4gn	4gn	4gn	3gn	3gn	
额定工作电压		AC 400V、DC 220V										
辅助触头	额定工作 电流 A	AC-15 (380VA)		0.95								
	DC-13 (33W)	0.15										
可接通最小负载		24V 10mA										
本体配置辅助触头		10:1NO或01:1NC					11:1NO1NC					
顶装辅助触头 (选配)		F4-11; F4-22; F4-20; F4-02; F4-31; F4-13; F4-04; F4-40										

4、主要技术性能指标

4.2 接触器主回路主要技术参数见表2

电流规格 (A)		115	150	185	225	265	330	400	500	630	800	
额定绝缘电压 U_i V		1000										
额定冲击耐受电压 U_{imp} kV		8										
约定发热电流 I_{th} A		200	250	280	315	315	400	500	630	800	800	
额定工作电压 U_e V		AC230V/AC400V										
额定工作电流 I_e A $\theta \leq 40^\circ\text{C}$	AC-3 400V	115	150	185	225	265	330	400	500	630	800	
	AC-1 400V	200	250	280	315	315	400	500	630	800	800	
控制电动机功率kW AC-3 400V		55	75	90	110	132	160	200	260	335	450	
额定接通能力 A		接通电流: $10 \times I_e$ (AC-3)、 $1.5 \times I_e$ (AC-1)										
额定分断能力 A		分断电流: $8 \times I_e$ (AC-3)、 $1.5 \times I_e$ (AC-1)										
短时耐受电流 A 从冷态开始, 此前 30 分钟无电流 $\theta \leq 40^\circ\text{C}$	10s	1100	1200	1500	1800	2200	2650	3600	4200	5050	5500	
	30s	640	700	920	1000	1230	1800	2400	3200	4400	4600	
	1min	520	600	740	850	950	1300	1700	2400	3400	3600	
	3min	400	450	500	560	620	900	1200	1500	2200	2600	
	10min	320	350	400	440	480	750	1000	1200	1600	1700	
机械寿命	寿命次数/万次	1000						600				
	操作频率 1/h	≤ 1200						≤ 800				
电寿命	AC-3/万次	100						60				
	操作频率 1/h	≤ 300						≤ 150				
每极阻抗 I_{th} 及 50Hz m Ω		0.37	0.35	0.33	0.32	0.3	0.28	0.26	0.18	0.12	0.12	
额定控制电压 U_s V		AC230V/AC400V							AC110V/AC230V/AC400V			
吸合电压 V		0.85~1.10 U_s (AC)										
释放电压 V		0.20~0.75 U_s (AC)										
线圈	起动功耗 VA	550	550	805	805	700	700	1150	1150	1730	1730	
	吸持功耗 VA	54.07	54.07	57.74	57.74	16.4	16.4	16.4	18	18	18	
	吸合时间 ms	20-35				40-75				40-80		
	释放时间 ms	5-15				100-170				100-200		
	能效等级	3				2				—		
	抗冲击性能1/2 正弦波=11ms	接触器打开	9gn	9gn	7gn	7gn	6gn	6gn	6gn	9gn	9gn	6gn
		接触器闭合	15gn	15gn	15gn	15gn	15gn	15gn	15gn	15gn	15gn	15gn
抗震性能 8~300Hz	接触器打开	2gn	2gn	2gn	2gn	2gn	2gn	1.5gn	2gn	2gn	2gn	
	接触器闭合	6gn	6gn	6gn	6gn	5gn	5gn	5gn	4gn	4gn	4gn	
额定工作电压		AC 400V、DC 220V										
辅助触头	额定工作 电流 A AC-15 (380VA) DC-13 (33W)	0.95										
		0.15										
可接通最小负载		24V 10mA										
本体配置辅助触头		10:1NO										
顶装辅助触头 (选配)		F4-11; F4-22; F4-20; F4-02; F4-31; F4-13; F4-04; F4-40										

注: 线圈吸合时间是指线圈得电到主回路闭合的时间; 线圈释放时间是指线圈失电到主回路断开的时间。

GB21518 交流接触器能效限定值及能效等级 适用于额定工作电流6A-630A交流接触器。

a) 接触器的接通和分断能力见表1

b) 顶装辅助为选配件, 95A及以下每台接触器安装数量为1件, 115A以上可任选2件, 订货时注明。

4、主要技术性能指标

接触器的试验次数为接通50次，接通和分断50次。

接触器在AC-3使用类别时的电寿命见表2

表2

电流规格 (A)	接通条件			接通和分断条件		
	I/Ie	U/Ue	cosφ	Ic/Ie	Ur/Ue	cos φ
≤17	6	1	0.65	8	1.05	0.45
>17			0.35			0.35

b)接触器耐受过载电流的能力

接触器能够承受AC-3最大额定工作电流的8倍过载电流，通电时间为10s。

c)飞弧距离：≤10mm (≤330A)；≤20mm (400-500A)；≤30mm (630-800A)。

d)接触器与短路保护电器（SCPD）的协调配合

推荐使用的SCPD为RT16（NT）系列熔断器，其配合情况见表3。

表3

接触器型号	HSC2-09 HSC2-12	HSC2-18 HSC2-25	HSC2-32 HSC2-40	HSC2-50 HSC2-65	HSC2-80 HSC2-95	HSC2-115	HSC2-150	HSC2-185 HSC2-225	HSC2-265 HSC2-330	HSC2-400	HSC2-500 HSC2-630	HSC2-800
熔断器型号	RT16-25	RT16-50	RT16-63	RT16-125	RT16-160	RT16-200	RT16-250	RT16-315	RT16-400	RT16-500	RT16(NT3) -630	RT17(NT4) -1000

e)辅助触头

(1)顶装辅助触头模块代号

F4	—	□	□
1		2	3
序号	含义		
1	辅助触头模块		
2	常开触头数量		
3	常闭触头数量		

(2)顶部辅助触头模块组合形式见表4

表4

型号	形式	型号	形式
F4-11	1开1闭(1NO1NC)	F4-31	3开1闭(3NO1NC)
F4-20	2开(2NO)	F4-13	1开3闭(1NO3NC)
F4-02	2闭(2NC)	F4-40	4开(4NO)
F4-22	2开2闭(2NO2NC)	F4-04	4闭(4NC)

(3)额定绝缘电压Ui：500V

(4)约定发热电流Ith：10A

(5)额定控制容量：AC-15 300VA

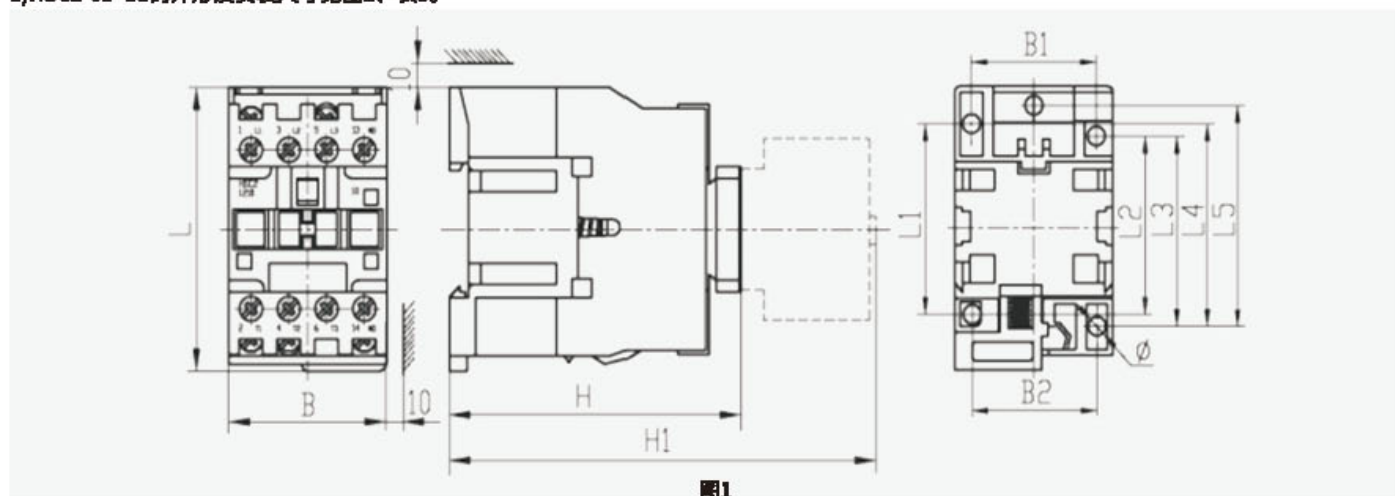
5、结构特点

HSC2-09~95交流接触器为正装、双断点直动式，主触头为三常开。各零件均安装在整体式的外壳上，结构紧凑，安装面积小。接触器的外壳由二段组成，上段为阻燃增强耐弧型塑料加工的帽壳、灭弧罩，用于安装主触头和灭弧系统，可承受分断电弧的高温作用，下段为阻燃增强型塑料加工的底座，用于固定电磁系统和缓冲装置。底部有用于安装轨的滑道和用于螺钉固定的安装孔。

HSC2-115~800接触器的上段外壳为阻燃增强塑料，操作机构为转动式，触头为双断点，低音操作，具有触头状态指示器，开放式大型接线方式，低功耗，高可靠性；下段为铝镁硅成型的底座、固定电磁系统和缓冲装置。底部有安装孔，可用螺钉固定，安装拆卸十分方便。侧面可加装辅助触点，模块化组合结构。

6、外形及安装尺寸

a) HSC2-09~95的外形及安装尺寸见图1、表5。



单位: mm

表5

额定电流Ie	尺寸	L	B	H	H1	B1	B2	L1	L2	L3	L4	L5	φ
9A、12A		75	46	83	114	35	-	-	48	-	55	-	4.5
18A		75	46	88	119	35	-	-	48	-	55	-	
25A		84	57	97	127	42	40	54	-	48	-	-	
32A		84	57	102	132	42	40	54	-	48	-	-	6.5
40A、50A、65A		127	76	117	146		40.5	-	-	-	-	105.5	
80A、95A		127	86	125	154		40.5	-	-	-	-	105.5	

b) HSC2-115~330的外形及安装尺寸见图2、表6。

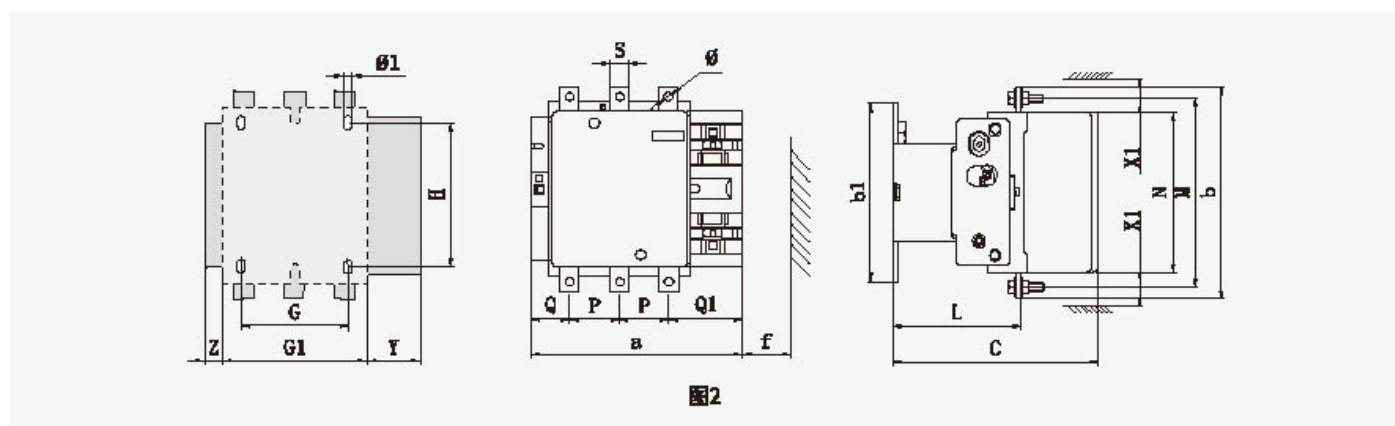


图2

表6

型号	尺寸	a	P	Q	Q1	S	φ	f	b	b1	M	N	c	L	G	H	φ1	G1	Z	Y	X1
HSC2-115		163.5	37	29.5	60	20	6	131	162	137	147	124	171	107	80	120-106	6.5	106	13.5	44	10
HSC2-150		163.5	40	26	57.5	20	8	131	170	137	150	124	171	107	80	120-106	6.5	106	13.5	44	10
HSC2-185		168.5	40	29	59.5	20	8	130	174	137	154	127	181	113.5	80	120-106	6.5	111	13.5	44	10
HSC2-225		168.5	48	21	51.5	25	10	130	197	137	172	127	181	113.5	80	120-106	6.5	111	13.5	44	10
HSC2-265		201.5	48	39	66.5	25	10	147	203	145	178	147	213	141	96	120-106	6.5	140	20.5	38	10
HSC2-330		213	48	43	74	25	10	147	206	145	181	158	219	145	96	120-106	6.5	154.5	20.5	38	10

f:取出线圈最小距离; X1:飞弧距离

6、外形及安装尺寸

c) HSC2-400、500的外形及安装尺寸见图3、表7。

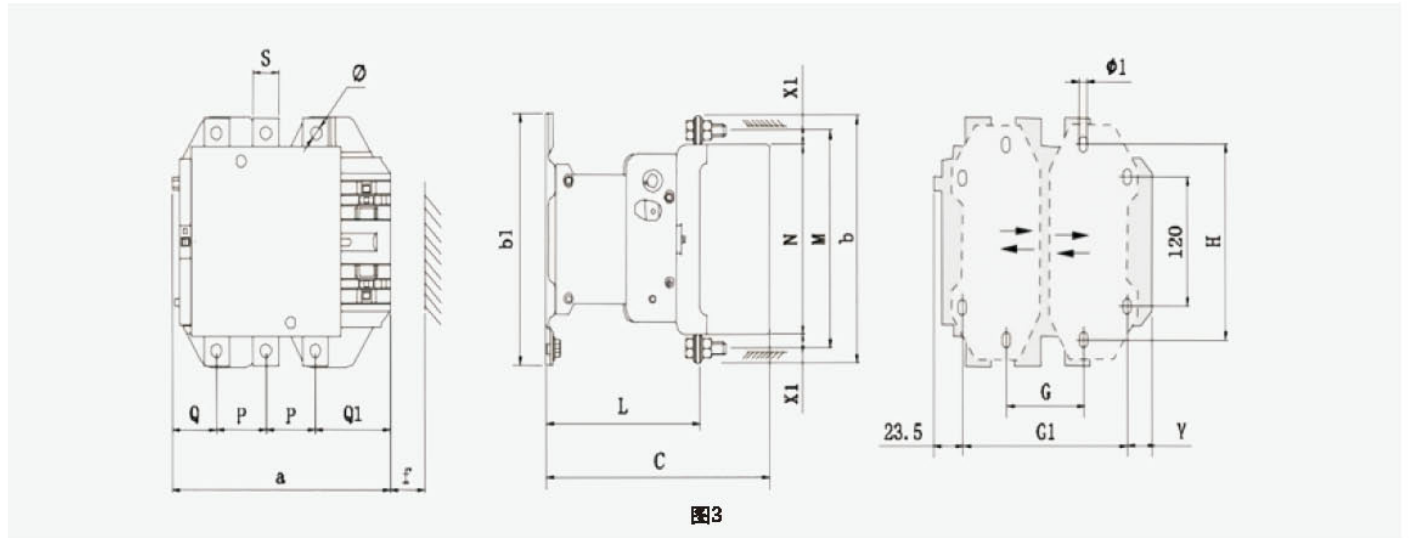


图3

表7

尺寸 型号	a	P	Q	Q1	S	φ	f	b	b1	M	N	C	L	G	G1	H	φ1	Y	X1
400A	213	48	43	74	25	11	151	206	209	181	158	219	145	80	170	180	8.5	19.5	20
500A	233	55	50	77	30	10.5	169	238	209	208	172	232	146	80	170	180	8.2	39.5	20

d) HSC2-630、800的外形及安装尺寸见图4

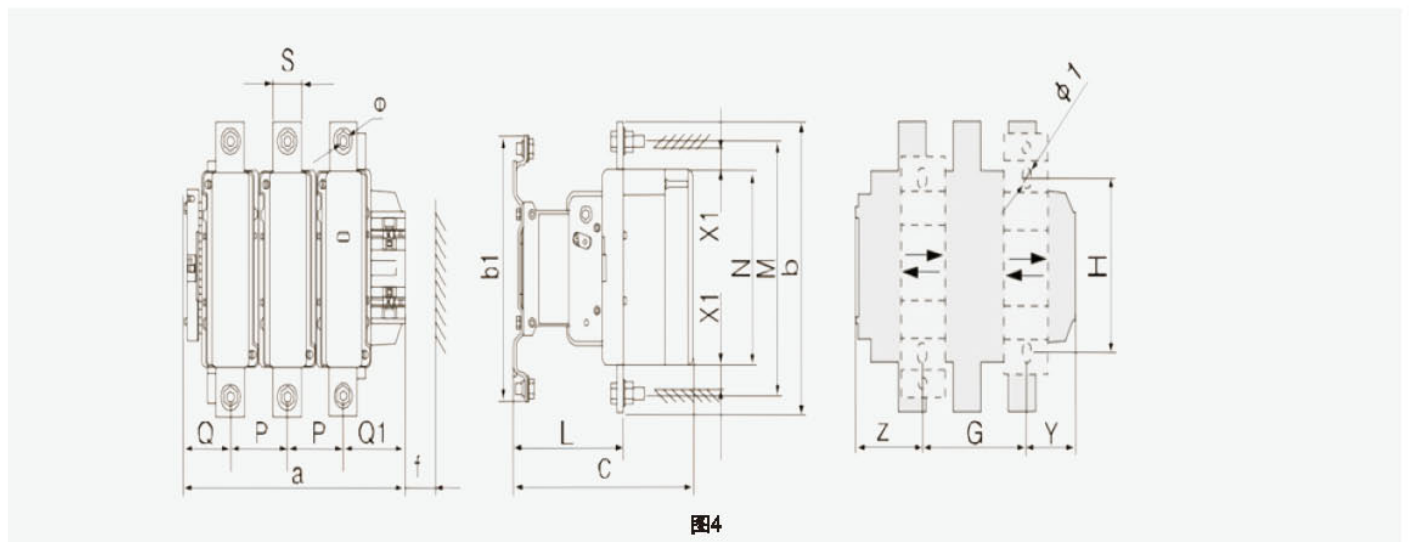


图4

表7

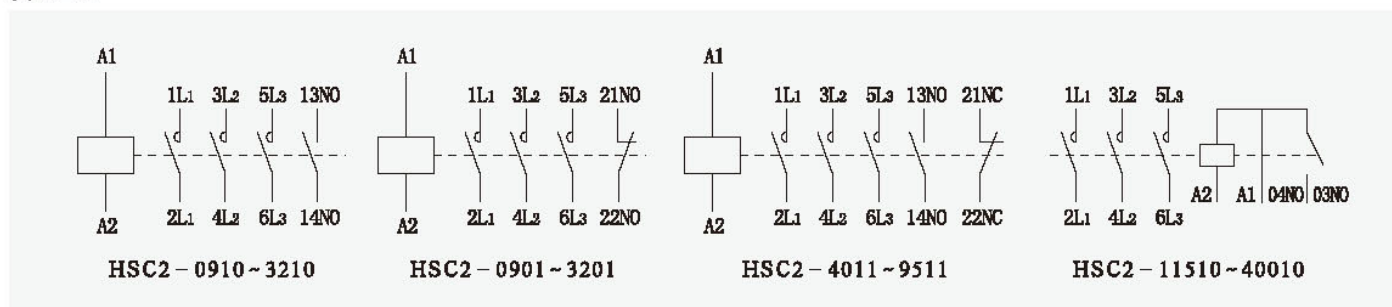
尺寸 型号	a	P	Q	Q1	S	φ	f	b	b1	M	N	C	L	G	H	φ1	Z	Y	X1
HSC2-630	309	80	60	89	40	12.5	201	304	280	264	202	255	155	180	180	10.5	60.5	68.5	30
HSC2-800	309	80	60	89	40	12.5	201	304	280	264	202	255	155	180	180	10.5	60.5	68.5	30

注：f为取出线圈最小距离；X1为飞弧距离

7、安装和注意事项

- a) 接触器必须按安装位置和安装尺寸安装，并符合本使用说明书的有关规定。
- b) 安装前应先对接触器进行外观检查，确定其是否完好无损，并人工无电操作数次，接触器活动部位应动作灵活。
- c) 安装前检查接触器名牌数据，线圈工作电压是否与所使用的正常工作条件相符合。
- d) 当接触器使用于星三角降压启动（或可逆转换）时，用户需考虑接触器的分、合时间，为避免转换过快可能会因电弧产生而发生短路，建议星三角时增加延时继电器。
- e) 接线端子标志及接线图

(1)主回路

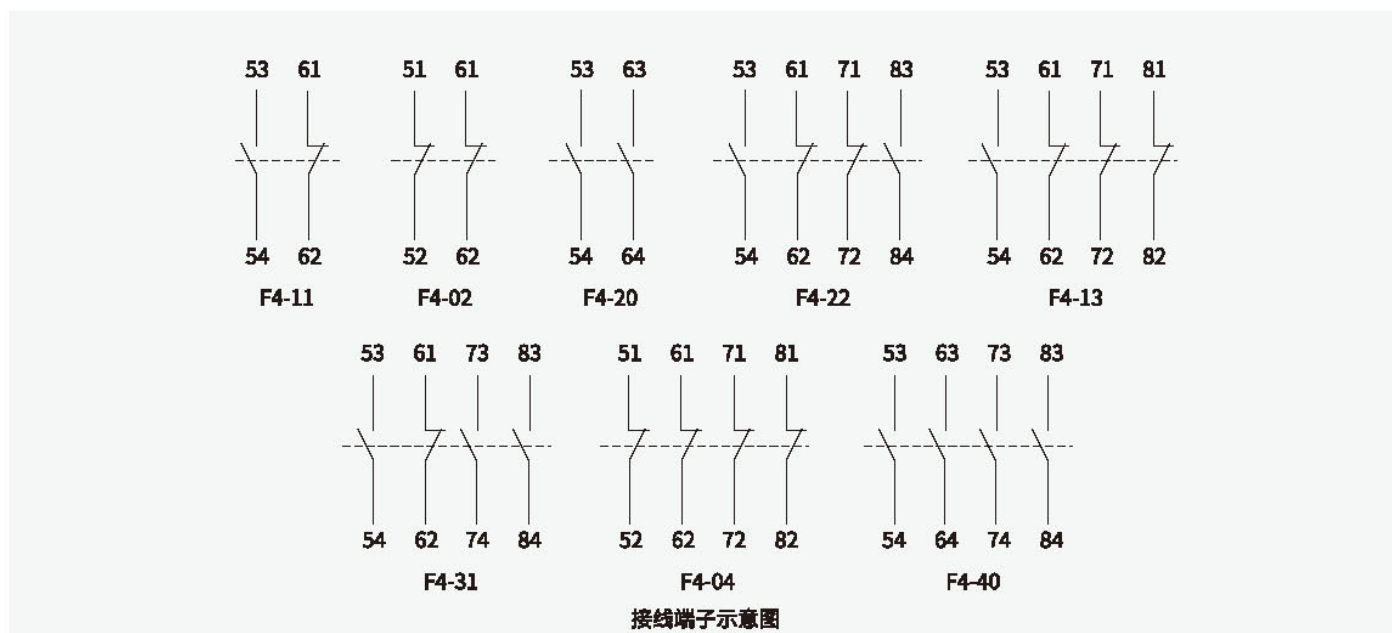
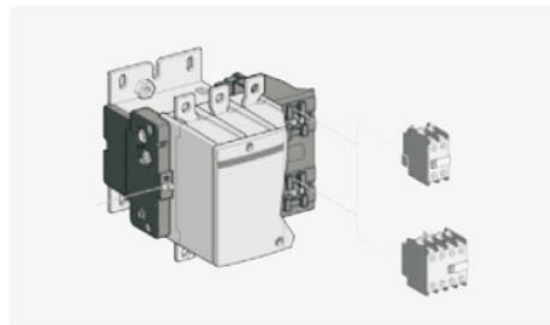


(2)顶装辅助触头模块

图5为HSC2-95及以下的安装示意图，安装辅助模块前先拆除本体上的透明盖。



图6为HSC2-115及以上的安装示意图。



7、连接导体见表

e)连接导体见表9

表9

型号	额定发热电流 I_{th} (A)	导线截面积 (mm ²)	导体最大宽度 (mm)	接线螺钉/拧紧力矩 (N·m)
辅助电路	10	1.5	-	M3.5/0.8
HSC2-09、HSC2-12	25	4.0	-	M3.5/0.8
HSC2-18	32	6.0	-	M3.5/0.8
HSC2-25	40	10	-	M4/1.2
HSC2-32	50	10	-	M4/1.2
HSC2-40	60	16	-	M8/3.5
HSC2-50、HSC2-65	80	25	9	M8/3.5
HSC2-80、HSC2-95	125	50	10	M10/4.0
HSC2-115	200	95	20	M6/3.0
HSC2-150	250	120	20	M8/6.0
HSC2-185	280	185	20	M8/6.0
HSC2-225	315	185	25	M10/10
HSC2-265	350	185	25	M10/10
HSC2-330	400	240	25	M10/10
HSC2-400	500	150X2	25	M10/10
HSC2-500	630	200X2	40	M10/10
HSC2-630	800	250X2	50	M12/14
HSC2-800	800	250X2	50	M12/14

8、使用与维护

a)接触器出厂时，开距、超程等参数均已调好，用户可直接使用，不可随意调节。

b)接触器正常运行中应定期检查、维护，检查周期视具体工作条件决定，定期检查维护必须在切断电源后进行，具体项目有：

(1)清除灰尘污垢，尤其保持接线端子的清洁，以防造成相间短路，同时注意清除铁芯极面及导轨部分的污垢；

(2)清理灭弧罩内的碳化物及金属颗粒；

(3)清理(不允许修挫)触头表面。在使用过程中触头有较轻微烧伤及触头表面发黑时属正常情况，可不必清理；当发现触头严重磨损而不能继续使用时应及时更换新触头。

(4)拧紧所有的紧固体，通电前必须盖好灭弧罩。

c)产品在运输、贮存过程中不得遭受雨水侵袭。产品应放置在没有雨雪侵入、空气流通，月平均相对湿度不大于90%，空气温度不高于+40℃与不低于-25℃的仓库中。

d)在用户遵守保管和使用规则的条件下，自安装日起12个月内，但不超过本厂发货日起18个月内，产品由于质量原因而不能正常工作时，本厂免费为用户更换或修理产品及零件。

9、订货须知规范

订购接触器时，须说明产品型号、规格、额定控制电源电压(控制线圈电压)、辅助触头的组合方式。

例如：HSC2-0910/AC230V 100台

表示订购HSC2接触器主回路额定工作电流 $I_e=9A$ 、辅助触头的出厂配置为1NO(一常开)、控制线圈电压为AC230V、数量为100台。

例如：HSC2-0910/AC230V/F4-40 100台

表示订购HSC2接触器主回路额定工作电流 $I_e=9A$ 、辅助触头的出厂配置为1NO(一常开)、选配顶装辅助触头模块F4-40、控制线圈电压为AC230V、数量为100台。

例如：HSC2-9511/AC400V/F4-04 80台

表示订购HSC2接触器主回路额定工作电流 $I_e=95A$ 、辅助触头的出厂配置为1NO1NC(一常开一常闭)、选配顶装辅助触头模块F4-04、控制线圈电压为AC400V、数量为80台。